



Pièces détachées

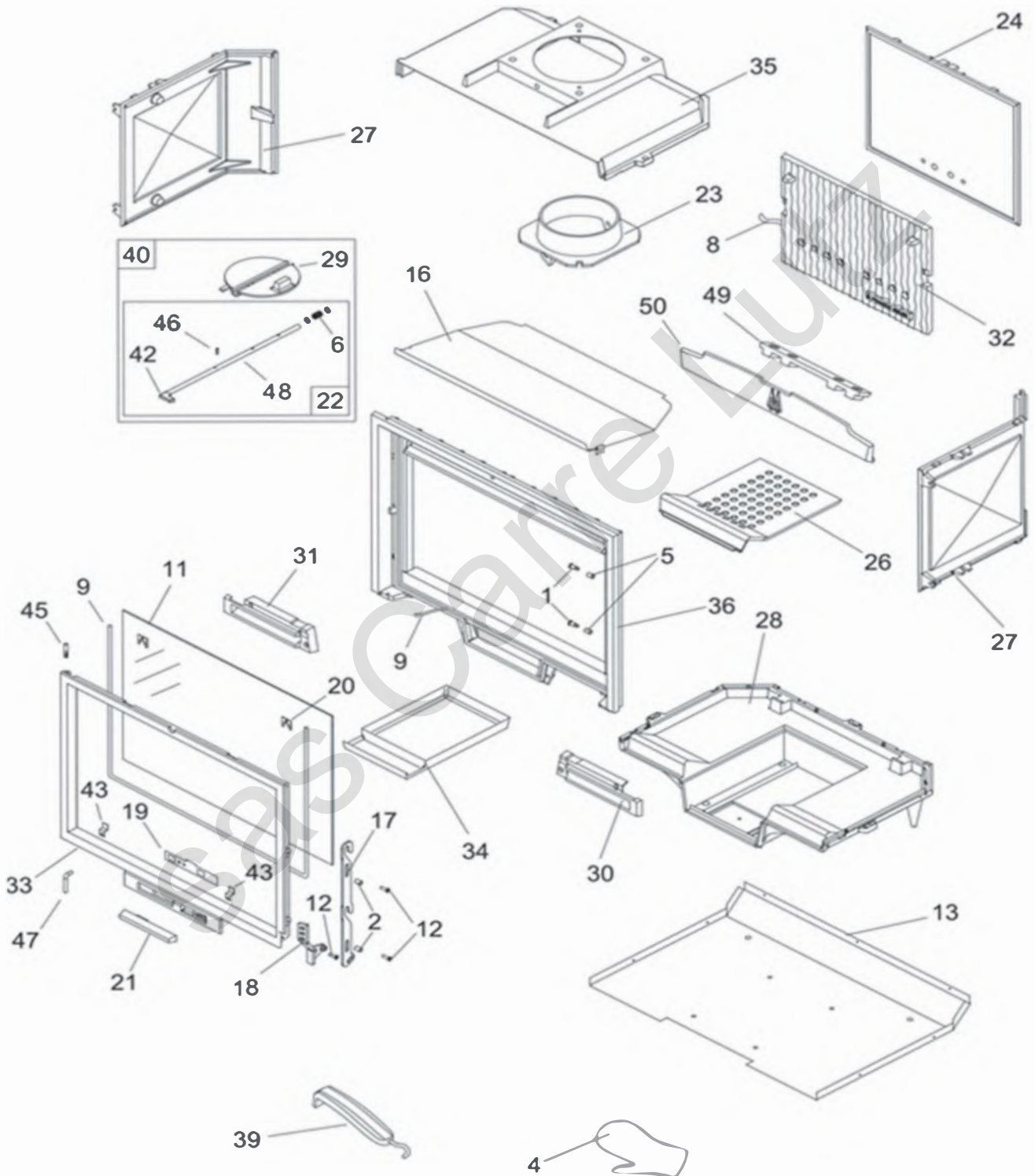
Electroménager

Chauffage

Motoculture

www.carre-lutz.com

Retour à la boutique www.clpieces.com



POELES-FAIENCE**134-12-04/134-12-05/134-12-06**

N°	CODE	DESIGNATION
1	100951	AXE D'ARTICULATION
2	101809	BAGUE ACIER
4	134107	GANT MAIN DR 6351232
5	134253	GALET DE FERMETURE
7	166035	RESSORT D13 LG40
8	181607	TRESSE CERAMIQ9,5 1M
9	181632	TRESSE VERRE D6AD 1M
11	188801	VERRE VITROCERAMIQUE
12	189837	VIS CHC M 6X30
13	200124	DESSOUS D'ENVELOPPE
16	222574	CHICANE H 6341047
17	232004	FERMETURE 6341047
18	958602-74	POIGNEE
19	249321	TRAPPE DE REGLAGE
20	271008	ATTACHE 635 12 03
21	301830-74	POIGN REG AIR6341042
22	900978	MANETTE REGL6341047X
23	303881-AB	BUSE 6340901868
24	306210	DERRIERE
26	309220	GRILLE 6341047
27	310220	COTE 6341047102
28	319740	SUPPORT GRILLE
29	320618	CLAPET 634 07 01 206
30	324013-74	GRILLE DROITE6341047
31	324114-74	GRILLE GCHE 6341047
32	330024	PLAQUE MOTIF 6341042
33	331127-74	PORTE FOYER 6341047
34	331701	CENDRIER 6341047
35	352179	DESSUS 6341047621
36	359834-74	FACADE 6341051 - IND
39	900977	POIGNEE 6341047
40	900979	MANET REG CP6341047Y
42	303214-74	MANETTE REGL 6341047
43	259053	PATTE FIX 6341047
44	181632	TRESSE VERRE D6AD 1M
45	134705	GOUPILLE CANNEL 6X45
46	134758	GOUP MECANINDUS 4X1
47	400106	AXE P/FOY NORMANDIE
48	101060	AXE DE CLAPET 16591G
49	305715	SUPPL. GRILLE
50	307442	GRILLE DE FACE

HABILLAGE FAIENCE

CODE	DESIGNATION
DALLE DE SOCLE	
119580	DALLE DE SOCLE ACHIL
119581	DALLE DE SOCLE CELOS
DALLE DE DESSUS	
119582	DALLE DESSUS FAIENCE
119583	DALLE DESSUS FAIENCE
COTE DROIT	
110722	COTE DROIT FAIENCE U
110723	COTE DROIT FAIENCE L
COTE GAUCHE	
110724	COTE GAUCHE FAIENCE
110721	COTE GAUCHE FAIENCE
FRONTON	
132792	FRONTON FAIENCE UNI
132793	FRONTON FAIENCE DEC
132794	FRONTON FAIENCE OEI
PIED (l'unité)	
157343	PIED (ACHILLEE-DIONE
157344	PIED (CELOSIE)
COLLERETTE	
110507	COLLER FAIENCE IVOIR
CARTOUCHE SILICONE	
109677	CARTOUCHE SILICONE